

# LBB 442x/xx – Wzmacniacze mocy

www.boschsecurity.pl



**BOSCH**

Technologia bliżej nas



- ▶ 1, 2, 4 lub 8 wyjść audio (do wyboru wyjścia 100 V / 70 V / 50 V)
- ▶ Przetwarzanie sygnału audio i linia opóźniająca w każdym kanale wzmacniacza
- ▶ Nadzór poprawności działania oraz przełączanie wzmacniacza rezerwowego
- ▶ Nadzór poprawności działania linii głośnikowej i głośnika (w modelu LBB 4428/00 tylko nadzór linii głośnikowej)
- ▶ 8 wejść sterujących i 1, 2, 4 lub 8 wyjść sterujących

Rodzina produktów Praesideo obejmuje 4 modele wzmacniaczy mocy. Różnią się one liczbą kanałów wzmacniających znajdujących się w jednej obudowie: 1, 2, 4 lub 8. Sumaryczna moc wyjściowa wszystkich wzmacniaczy wynosi 500 W.

Moc wyjściowa jest doprowadzana do wyjścia za pomocą transformatorów z odczepami 100 V, 70 V i 50 V. Wzmacniacze posiadają obwody wykrywania zwarć do masy oraz zwarć międzyżyłowych i mogą generować sygnał pilota do kontroli poprawności działania.

## Podstawowe funkcje

Wzmacniacze mocy odbierają sygnały wejściowe za pośrednictwem sieci. Posiadają również dwa dodatkowe wejścia audio dla lokalnych sygnałów audio (w modelu LBB 4428/00 cztery wejścia). 8 wejść sterujących można dowolnie programować do realizacji funkcji systemowych, łącznie z przypisaniem tym wejściom priorytetów. Każde wejście sterujące ma możliwość nadzoru dołączonej linii i sygnalizowania przerw w obwodzie i zwarć. Wyjścia sterujące można dowolnie programować do realizacji funkcji związanych z awariami bądź wywołaniami.

Wyświetlacz 2 x 16 znaków i przycisk obrotowy umożliwiają przeglądanie stanu urządzenia. W trybie monitorowania audio na wyświetlaczu pojawia się odczyt miernikaysterowania VU. Sygnał audio może być monitorowany przez słuchawki.

Moduły są samomonitorujące i na bieżąco sygnalizują swój stan sterownikowi sieciowemu. Urządzenia mogą pracować w pojedynczej gałęzi lub w pętli nadmiarowej. Wzmacniacze są wyposażone w obwód przełączający na wzmacniacz rezerwowy. Przełączniki przełączające znajdują się wewnątrz urządzenia. Wzmacniacze posiadają wejścia zasilania rezerwowego 48 VDC.

Blok cyfrowego przetwarzania dźwięku może realizować 3 sekcje korektora parametrycznego oraz 2 sekcje korektora półkowego w każdym kanale z konfigurowanym opóźnieniem dźwięku.

## Elementy sterujące i wskaźniki

- Wyświetlacz LCD stanu wzmacniacza 2 x 16 znaków
- Sterujący przycisk obrotowy
- Wyłącznik zasilania sieciowego

### Połączenia międzymodułowe

- Wejście zasilania sieciowego
- Wejście zasilania rezerwowego
- 2 złącza sieci systemowej
- 2 wejścia mikrofon / linia (4 w modelu LBB 4428/00)
- Wyjścia 100 V, 70 V lub 50 V (dla każdego kanału wzmacniacza)
- Wyjście 50 V
- 8 programowalnych wejść sterujących
- Wyjście sterujące (dla każdego kanału wzmacniacza)
- Wyjście słuchawkowe
- Złącze wzmacniacza rezerwowego (dla każdego kanału wzmacniacza)

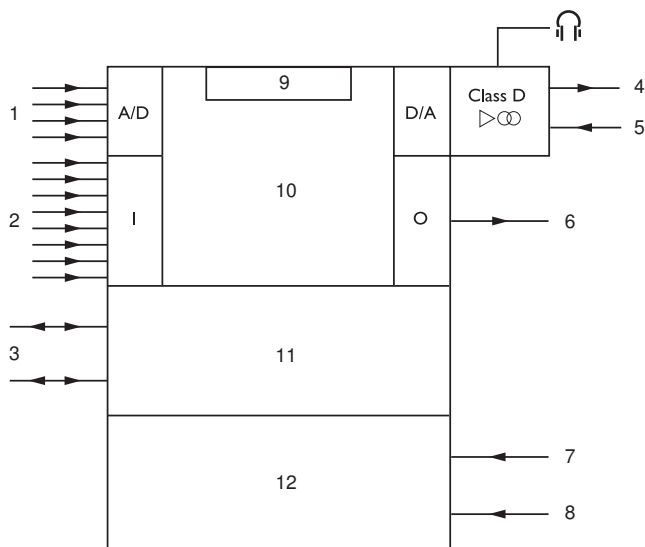
- 7 Wejście zasilania sieciowego
- 8 Zasilanie rezerwowe 48 V
- 9 Wyświetlacz i elementy sterujące
- 1 Sterownik sieciowy i DSP
- 0
- 1 Przełączanie nadmiarowości sieci
- 1
- 1 Zasilacz
- 2

### Certyfikaty i świadectwa

Standardy bezpieczeństwa	Zgodnie z IEC 60065-98
Odporność	Zgodnie z EN 55103-2 / EN 50130-4
Emisja	Zgodnie z EN 55103-1 / FCC-47 część 15B
Zgodność z normami EVAC (certyfikat TÜV)	Zgodnie z IEC 60849

Region	Certyfikacja	
Europa	CE	CE
	CE	Trakcyjny

### Planowanie



- 1 Wejścia audio, 2 x lub 4 x
- 2 Wejścia sterujące
- 3 Sieć światłowodowa (światłowód plastikowy)
- 4 Wyjścia głośnikowe, 1 x, 2 x, 4 x, 8 x
- 5 Wejście wzmacniacza rezerwowego
- 6 Wejścia sterujące, 1 x, 2 x, 4 x, 8 x



Płyta tylna wzmacniacza mocy LBB 4421/10 1 x 500 W



Płyta tylna wzmacniacza mocy LBB 4422/10 2 x 250 W



Płyta tylna wzmacniacza mocy LBB 4424/10 4 x 125 W



Płyta tylna wzmacniacza mocy LBB 4428/00 8 x 60 W

## Dołączone części

Ilość	Element
1	LBB 442x/xx Wzmacniacz mocy
1	Kabel zasilania
1	Zestaw wsporników montażowych (dużych) do szafy typu Rack 19"
1	Zestaw nóżek
1	Zestaw złączy

## Dane techniczne

## Parametry elektryczne

Zasilanie sieciowe	
Napięcie	100 - 240 VAC ±10%, 50 / 60 Hz
Pobór mocy	P <sub>max</sub> -3 dB* / stan beczynności** / tryb czuwania
LBB 4421/10	404 / 56 / 28 W
LBB 4422/10	402 / 60 / 28 W
LBB 4424/10	426 / 83 / 37 W
LBB 4428/00	433 / 90 / 32 W
	* Poziom sygnału alarmowego ** Przy sygnale pilota 15 V
Zasilanie rezerwowe (akumulatory)	
Napięcie	48 VDC -10% do +20%
Pobór mocy	P <sub>max</sub> -3 dB* / stan beczynności** / tryb czuwania
LBB 4421/10	380 / 46 / 20 W
LBB 4422/10	378 / 50 / 21 W
LBB 4424/10	399 / 76 / 28 W
LBB 4428/00	397 / 63 / 22 W
	* Poziom sygnału alarmowego ** Przy sygnale pilota 15 V
Wejścia mikrofonowe / liniowe	
Złącze	2 x (4 x w modelu LBB 4428/00) 6-stykowe gniazdo wymiowanego złącza zaciskowego (mono, symetryczne)
Linia	
Pasma przenoszenia	-3 dB przy 50 Hz i 20 kHz (±1 dB)
Stosunek sygnał / szum	>87 dBA
CMRR	>40 dB przy 1 kHz

Zakres poziomów wejściowych	-6 dBV ÷ 6 dBV
Impedancja wejściowa	22 kΩ
Mikrofon	
Pasma przenoszenia	-3 dB przy 100 Hz i 16 kHz
Nominalny poziom wejściowy	-57 dBV
Stosunek sygnał / szum	>62 dBA z zapasem 25 dB
CMRR	40 dB przy 1 kHz
Impedancja wejściowa	1360 Ω
Zasilanie fantomowe	12 V ±1 V przy 15 mA
Zakres poziomów wejściowych	-7 dBV ÷ +8 dBV w stosunku do znamionowego poziomu wejściowego
Wejścia sterujące	
Złącza	8 x
Działanie	Wymowane zaciski śrubowe
Działanie	Zwieranie styków (z nadzorem)
Wyjścia sterujące	
Złącza	1 x na jeden kanał wzmacniacza
Złącza	Wymowane zaciski śrubowe
Wyjścia głośnikowe	
Znamionowa rezystancja obciążenia	LBB 4421/10 20 Ω (100 V), 10 Ω (70 V)
Znamionowa pojemność obciążenia	250 nF (100 V), 500 nF (70 V)
Znamionowa moc wyjściowa (na kanał)	500 W (1 min przy 55°C) 250 W (30 min przy 55°C, ciągła przy 30°C) 125 W (ciągła przy 55°C)
Wyjścia głośnikowe	
Znamionowa rezystancja obciążenia	LBB 4422/10 40 Ω (100 V), 20 Ω (70 V)
Znamionowa pojemność obciążenia	125 nF (100 V), 250 nF (70 V)
Znamionowa moc wyjściowa (na kanał)	250 W (1 min przy 55°C) 125 W (30 min przy 55°C, ciągła przy 30°C) 60 W (ciągła przy 55°C)
Wyjścia głośnikowe	
Znamionowa rezystancja obciążenia	LBB 4424/10 80 Ω (100 V), 40 Ω (70 V)
Znamionowa pojemność obciążenia	60 nF (100 V), 125 nF (70 V)
Znamionowa moc wyjściowa	125 W (1 min przy 55°C)

(na kanał)	60 W (30 min przy 55°C, ciągła przy 30°C)
	30 W (ciągła przy 55°C)
<b>Wyjścia głośnikowe</b>	LBB 4428/00
Znamionowa rezystancja obciążenia	160 Ω (100 V), 80 Ω (70 V)
Znamionowa pojemność obciążenia	30 nF (100 V), 60 nF (70 V)
Znamionowa moc wyjściowa (na kanał)	60 W (1 min przy 55°C)
	30 W (30 min przy 55°C, ciągła przy 30°C)
	15 W (ciągła przy 55°C)
Złącza	9-stykowe gniazdo zespołu wyjmowanych zacisków śrubowych
Pasma przenoszenia	60 Hz (80 Hz dla LBB 4428/00) do 19 kHz (-3 dB)
Stosunek sygnał / szum	>85 dB (bez sygnału pilota)
Przesłuchy	<80 dB przy obciążeniu znamionowym dla 1 kHz
Zniekształcenia	<0,3% (przy 1 kHz) przy 50% znamionowej mocy wyjściowej

#### Parametry mechaniczne

Wymiary (wys. x szer. x gł.)	
Na stole, z nóżkami	92 x 440 x 400 mm
Do montażu w szafie typu Rack 19", ze wspornikami	88 x 483 x 400 mm
Z przodu wsporników	40 mm
Za wspornikami	360 mm
Ciężar	
LBB 4421/10	13 kg
LBB 4422/10	14 kg
LBB 4424/10	16,5 kg
LBB 4428/00	14,5 kg
Montaż	Wolnostojący, w szafie typu Rack 19"
Kolor	Grafitowy z elementami srebrnymi

#### Parametry środowiskowe

Temperatura pracy	-5°C ÷ +55°C
Temperatura przechowywania	-40°C ÷ +70°C
Wilgotność względna	15% - 90%
Ciśnienie atmosferyczne	600 - 1100 hPa

#### Zamówienia - informacje

**Wzmacniacz mocy LBB 4421/10 1 x 500 W**  
1 x 500 W  
Numer zamówienia **LBB4421/10**

**Wzmacniacz mocy LBB 4422/10 2 x 250 W**  
2 x 250 W  
Numer zamówienia **LBB4422/10**

**Wzmacniacz mocy LBB 4424/10 4 x 125 W**  
4 x 125 W  
Numer zamówienia **LBB4424/10**

**LBB 4428/00 Wzmacniacz mocy 8 x 60 W**  
8 x 60 W  
Numer zamówienia **LBB4428/00**

**LBB 4421/10-US Wzmacniacz mocy 1 x 500 W**  
Wersja amerykańska, 1 x 500 W  
Numer zamówienia **LBB4421/10-US**

**LBB 4422/10-US Wzmacniacz mocy 2 x 250 W**  
Wersja amerykańska, 2 x 250 W  
Numer zamówienia **LBB4422/10-US**

**LBB 4424/10-US Wzmacniacz mocy 4 x 125 W**  
Wersja amerykańska, 4 x 125 W  
Numer zamówienia **LBB4424/10-US**

**4428/00-US Wzmacniacz mocy 8 x 60 W**  
Wersja amerykańska, 8 x 60 W  
Numer zamówienia **LBB4428/00-US**

#### Sprzęt

**LBB 4440/00 Płytkę sterującą nadzorem**  
do zastosowania we wzmacniaczu mocy w każdym kanale wzmacniającym  
Numer zamówienia **LBB4440/00**

**LBB 4442/00 Zestaw nadzoru linii głośnikowej**  
posiada kartę nadrzędną (master) i podrzędną (slave), które umożliwiają nadzór pojedynczej linii głośnikowej  
Numer zamówienia **LBB4442/00**

**Reprezentowana przez:**

**Poland**

Robert Bosch Sp. z o.o.  
Jutrzenki 105 str.  
02-231 Warszawa  
Phone: +48 22 715 4101  
Fax: +48 22 715 4105  
pl.securitysystems@bosch.com  
www.boschsecurity.pl