



FC724

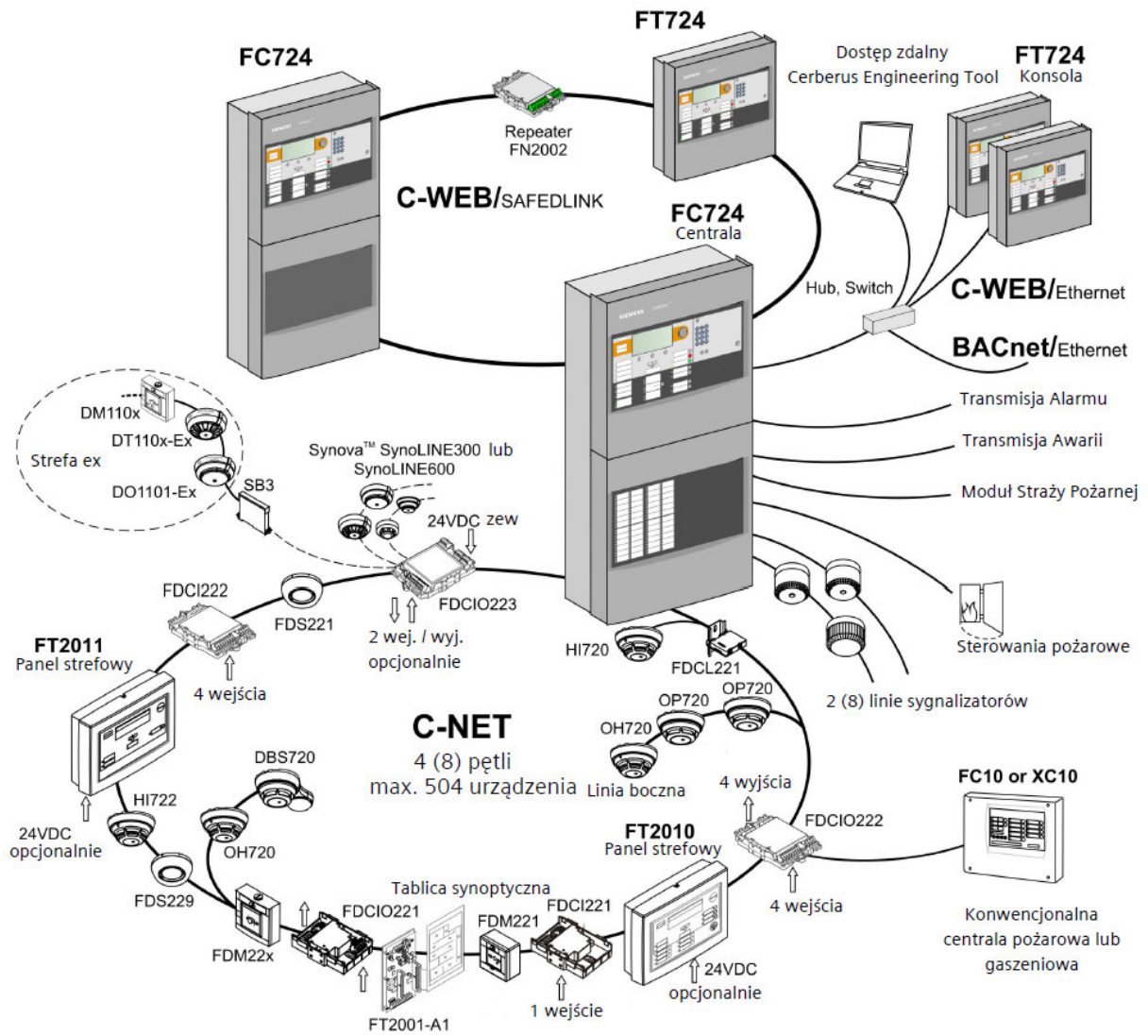
Cerberus® PRO

Centrala sygnalizacji pożarowej



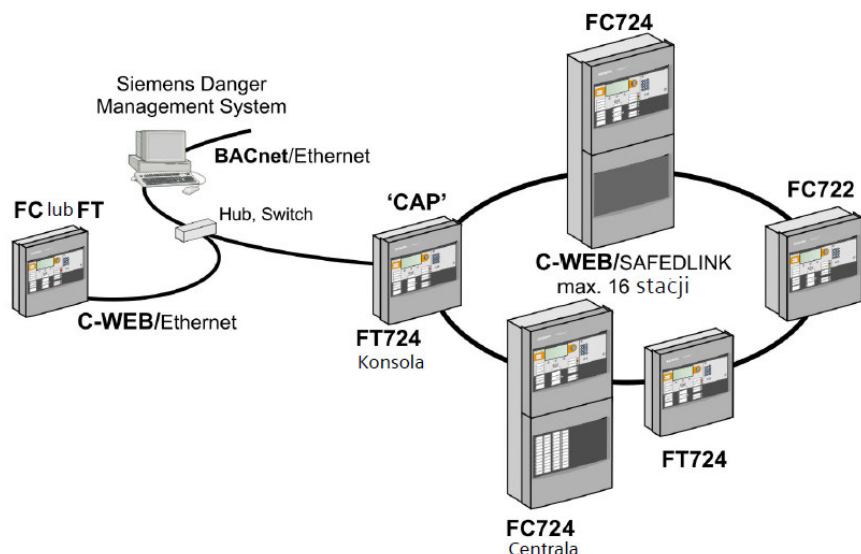
Seria FS720 (MP1XS)

- Kompaktowa, prefabrykowana centrala mikroprocesorowa o pojemności do 504 adresów
- Centrala może pracować w wersji stand-alone lub sieciowej
- Możliwość podłączenia do 16 stacji, takich jak centrale i konsole obsługowe (w różnej konfiguracji) w jednej sieci.
- Wbudowana funkcja pracy w trybie emergency
- Redundantna sieć, pracująca w trybie awaryjnym zgodnie z EN 54
- Interfejs Ethernetowy
- Konsola obsługowa z przyjaznym interfejsem użytkownika
- Opcjonalna drukarka, stacyjka z kluczem blokującym, wskaźniki diodowe
- Możliwość instalacji portów szeregowych RS232, RS485
- Podtrzymanie w przypadku awarii zasilania głównego do 72godzin
- Wykrywanie i automatyczne wczytanie urządzeń (autokonfiguracja) wszystkich urządzeń C-NET, umożliwiające natychmiastową i prosta obsługę
- Kompatybilność z urządzeniami serii FD720
- Panele strefowe informacyjne i informacyjno – kontrolne, sygnalizatory oraz tablice synoptyczne instalowane bezpośrednio na magistrali (C-NET)
- Elastyczne programowanie rozbudowanych sterowań
- Dane mogą być przesłane poprzez zdalny dostęp
- Wgrywanie firmware-u do wszystkich elementów znajdujących pod kontrolą mikroprocesora centrali



Rozbudowa systemu

Zaawansowana technologicznie magistrala C-WEB umożliwia łączenie w sieć do 16 central FC722/FC724 i konsol obsługowych FT724 zależnie od wymagań. Innowacyjna redundantna sieć oparta na węzłach, nie tylko ustanawia nowe standardy bezpieczeństwa przesyłu danych, ale również dużą prędkość przesyłu danych. Dodatkową zaletą jest możliwość podłączenia każdej centrali do Ethernetu. Połączenie Ethernetowe umożliwia dołączenie do 4 central lub konsol (wliczając Główny Punkt Dostępowy „CAP”), ale nie jest zgodne z normą EN54.



→ Szczegóły dotyczące łączenia w sieć w dokumencie A6V10227649

Charakterystyka

- Centrala FC724 jest kompaktową centralą sygnalizacji pożaru wyposażoną w konsolę obsługową i przystosowaną do pracy z urządzeniami serii FD720.
- Centrala może pracować autonomicznie lub w sieci.
- Centrala może być konfigurowana przy użyciu przyjaznego dla użytkownika oprogramowania Cerberus-Engineering-Tool.
- Wszystkie linie dozоровe są monitorowane na doziemnie.
- Dostosowanie tekstów użytkownika bezpośrednio z poziomu konsoli lub oprogramowania inżynierskiego.
- Pamięć do 2000 zdarzeń wg różnych kryteriów.
- Automatyczna zmiana czasu letniego i zimowego.
- Podłączenie do systemu wizualizacji i nadzoru za pomocą BACnet-u

Elementy składowe

Konsola obsługowa

Konsola obsługowa wyposażona jest w:

- Mikroprocesor wraz z płytą główną
- Port Ethernetowy
- Porty na moduły RS232, RS485 oraz moduł sieciowy (SAFEDLINK)
- Miejsce na stacyjkę typu 'Kaba' lub 'Nordic'
- Miejsce na drukarkę

Płyta peryferii

Płyta peryferii wyposażona w:

- Zaciski podłączeniowe magistrali C-NET, zdalnej transmisji (alarmu, uszkodzenia), wyjście sygnalizatorów, programowalnych wejść/wyjść, monitorowanych wyjść alarmu i uszkodzenia, zasilania dodatkowego, zasilania głównego
- 2 gniazda do instalacji modułu liniowego (C-NET)

Zasilacz 150W, zasilanie awaryjne

Zasilacz zasila elementy systemu i ładuje akumulatory

- Akumulatory zasilają system w przypadku braku zasilania głównego

Obudowa

Obrotową płytę montażową należy instalować do spodu obudowy. Do płyty możemy zamontować:

- 1 moduł peryferii dla straży pożarnej (rynek niemiecki)
- 1 moduł sygnalizatorów (może być także montowany na szynie typu U TS35)

Konfiguracja

Oprogramowanie FXS7212 Cerberus-Engineering-Tool umożliwia dostosowanie systemu do specjalnych wymagań klienta.

Przeznaczenie

Centrala FC724 jest przeznaczona do stosowania w średnich aplikacjach takich jak fabryki, oddziałów banków, biurach, itp. oraz w sieci central, jako jeden z elementów większego systemu.

Obsługa

Każda centrala posiada wbudowaną konsolę obsługową. Dodatkowo centrala może być obsługiwana z innych konsol FT724.

→ Szczegóły dotyczące konsoli FT724 patrz dokument A6V10207898.

Przegląd central FC724

Obudowa (Comfort)

FC724-ZA



4 pętla
Zasilacz (150 W)
Max poj. akumulatorów 26 Ah

FC724-ZE

48 grup diod LED
żółta i czerwona LED w każdej



4 pętla
Zasilacz (150 W)
Max poj. akumulatorów 26 Ah

Rozszerzenia

FH7202-Z3

Obudowa (Standard)
430 x 398 x 160 mm
Puste obudowy do różnych zastosowań



np. na dodatkowe akumulatory,
wskaźniki zadziałania
drukarkę

Miejsce na akumulatory
2 x FA2003-A1 (7 Ah) lub
2 x FA2004-A1 (12 Ah)

FH7203-Z3

Obudowa (Comfort)
430 x 796 x 160 mm



np. na dodatkowe akumulatory,
wskaźniki zadziałania
drukarkę

Miejsce na akumulatory
2 x FA2003-A1 (7 Ah) lub
2 x FA2004-A1 (12 Ah) lub
2 x FA2005-A1 (17 Ah) lub
2 x FA2006-A1 (26 Ah)

FTO2001-A1

Drukarka zdarzeń



Do instalacji we wszystkich
centralach za wyjątkiem
Moduł RS232 jest zamawiany
oddzielnie

Drukarka zewnętrzna

DL3750+

Drukarka igłowa (zewnętrzna)
Moduł RS232



Moduł RS232
musi być zamawiany osobno

Wskaźniki LED

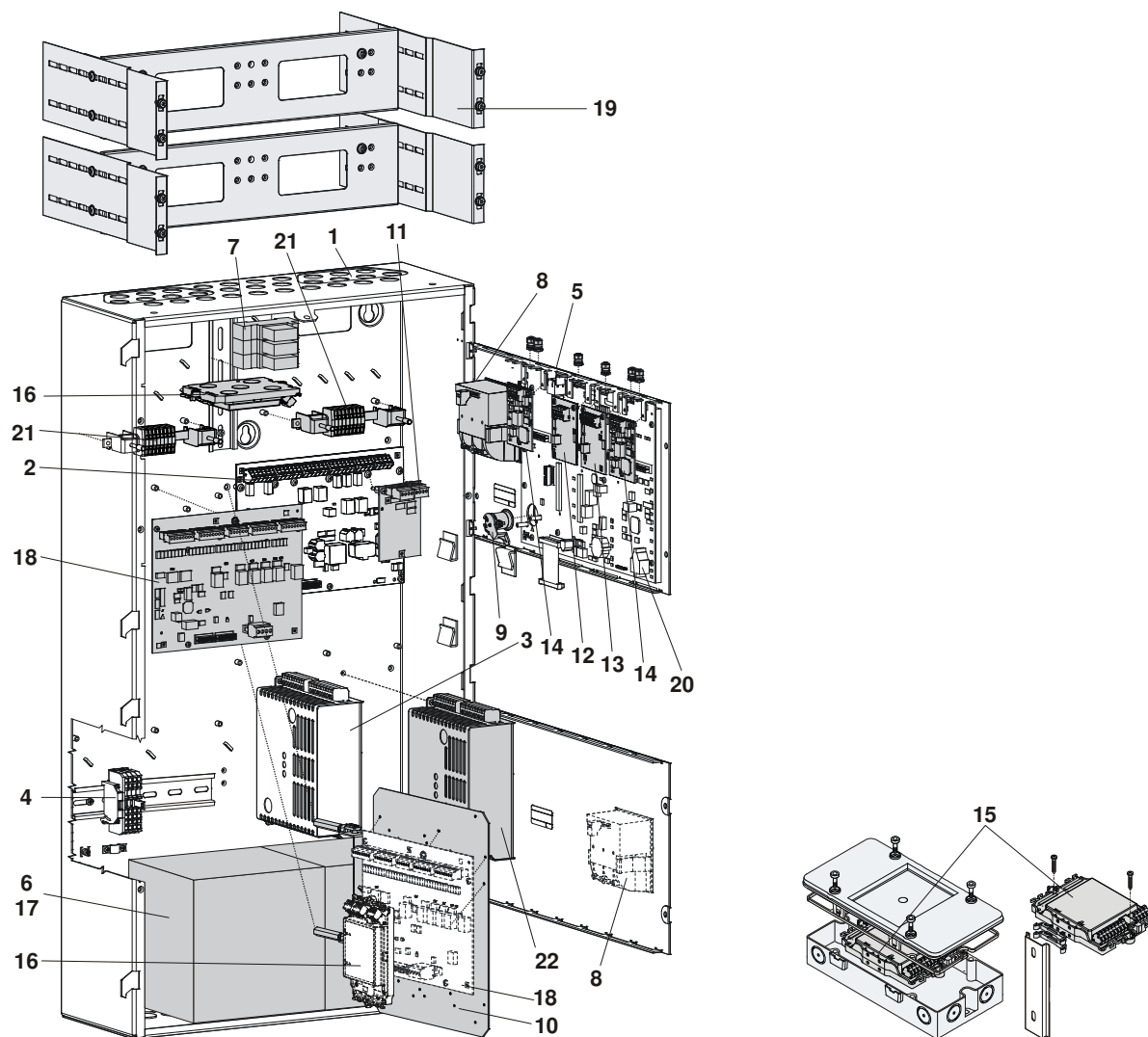
FCM7211-Y3

48 grup diod LED
żółta i czerwona LED w każdej



For retrofitting

Konfiguracja centrali FC724 (obudowa Comfort)



Wyposażenie podstawowe	Opis	Uwagi	
1	Tył obudowy (Comfort)	FHA2003-A1	
2	Płyta peryferii (2-pętlowa)	FCI2002-A1	Nr. 1-5 → Podstawowe wyposażenie każdej FC724-xx (Comfort)
3	Zasilacz (SV 24V-150 W)	V24230-Z6-A2	
4	Zaciski zasilające na szynie TS35	–	
5	Konsola obsługowa	FCM200x-xx	Wraz z mikroprocesorem i pokrywą
6	Miejsce na akumulatory	–	2 x 12 V / 7...26 Ah
Opcje			
7	Przełącznik	Z3B171	Do sterowań pożarowych
8	Drukarka	FTO2001-A1	Wydruk zdarzeń systemowych
9	Klucz (Kaba)	FTO2005-C1	Dostęp dla operatora
	Klucz (Nordic)	FTO2006-B1	
10	Płyta montażowa	FHA2007-A1	Np. moduł dla straży pożarnej
11	Moduł liniowy (FDnet)	FCI2003-A1	Do zwiększania liczby pętli dozorowych z 2 do 4, maks. liczba adresów nie zmienia się
12	Moduł RS485 (izolowany)	FCA2002-A1	Do urządzeń peryferyjnych z portem RS485
13	Moduł RS232 (izolowany)	FCA2001-A1	Do urządzeń z portem RS232
14	Moduł sieciowy (SAFEDLINK)	FN2001-A1	Do łączenia central w sieć
15	Repeater (SAFEDLINK)	FN2002-A1	Do wydłużania magistrali C-WEB, maks. 1 pomiędzy 2 węzłami sieci (montaż bezpośrednio na powierzchni, szynie TS35 lub w obudowie FDCH291/292)
16	Moduł sygnalizatorów	FCA2005-A1	Podział 1 strefy sygnalizatorów na 4

	Akumulator (12 V, 7 Ah, VDS)	FA2003-A1	
17	Akumulator (12 V, 12 Ah, VDS)	FA2004-A1	Podtrzymanie awaryjne
	Akumulator (12 V, 26 Ah, VDS)	FA2006-A1	
18	Moduł peryferii dla straży pożarnej	FCI2001-D1	Głównie na rynek niemiecki
19	Zestaw montażowy 19"	FHA2016-A1	Do instalacji w szafach typu Rack
20	Klucz licencyjny L1	FCA2012-A1	Dla Cerberus-Remote
	Klucz licencyjny L2	FCA2013-A1	Dla Cerberus-Remote oraz BACnet
21	Zestaw przewodów (komunikacyjnych)	FCA2014-A1	Do elastycznych połączeń pomiędzy modułami i płytą główną
22	Zasilacz zestaw (150 W, B)	FP2005-A1	Dodatkowy zasilacz

Dane techniczne

Zasilanie główne	230 VAC
Moc zasilacza	150 W
Napięcie robocze	21... 28.6 VDC
Pobór prądu	max. 5 A
Pojemność akumulatorów	2 x 12 V, 26 Ah
Monitorowanie akumulatora	tak
Monitorowanie zasilania głównego	tak
Kompatybilność z czujkami	Cerberus PRO FD720 (C-NET)
Liczba linii	
– Pętla (z rozszerzeniem) lub	4 (8)
– Linie otwarte	8 (16)
Liczba adresów	max. 504
Wbudowane wejścia/ wyjścia	
– Wyjścia przekaźnikowe	
– Transmisja zdalnego alarmu	1
– Transmisja zdalnej awarii	1
– Wyjścia monitorowane	
– Alarm	1
– Awaria	1
– Sygnalizatory	2
– Programowalne wejścia/wyjścia	12
Konsola obsługowa	wbudowana
Gniazdo do montażu modułów RS232, RS485	2
Gniazdo do montażu modułu sieciowego	2
Gniazdo do montażu modułów liniowych	2
Gniazdo do montażu kabli (komunikacyjnych)	2
Moduł sygnalizatorów	maks. 2
Gniazdo Ethernetowe RJ45	1
Temperatura pracy	-8... +42 °C
Temperatura składowania	-20... +60 °C
Wilgotność (bez kondensacji)	≤95 % rel.
Wymiary (W x H x D)	430 x 796 x 160 mm
Kolor	
– Obudowa	grey ~RAL 7035
– Pokrywa	grey ~RAL-9010 Design 050 00 00
Kategoria ochrony (IEC 60529)	IP30
Certyfikaty	
– VdS	G209077
– LPCB	w trakcie

FC724



Siemens Schweiz AG, CH-6301 Zug
Date: see manufacturing date on the product
0786-CPD-20722

EN54-2, EN54-4
Fire control panel, Safety in case of fire
FC724
Technical data see Doc. A6V10210355

Dane do zamówień

	Typ	Nr katalogowy	Opis	Waga	
Centrale	FC724-ZA	S54400-C30-A2	Centrala (4-pętlowa)	18.280 kg	
	FC724-ZE	S54400-C30-A3	Centrala (4-pętlowa) 2LED	19.200 kg	
Opcje	Z3B171	BPZ:4843830001	Przełącznik 250 VAC / 10 A	0.042 kg	
	FTO2001-A1	A5Q00010126	Drukarka	0.250 kg	
	-	A5Q00017619	Papier do drukarki (10 rolek)	0.090 kg	
	FTO2005-C1	A5Q00010113	Klucz (Kaba)	0.013 kg	
	FTO2006-B1	A5Q00010129	Klucz (Nordic)	0.050 kg	
	FHA2007-A1	A5Q00010151	Płyta montażowa	0.800 kg	
	FCI2003-A1	A5Q00010136	Moduł liniowy (FDnet)	0.064 kg	
	FCA2002-A1	A5Q00009923	Moduł RS485 (izolowany)	0.067 kg	
	FCA2001-A1	A5Q00005327	Moduł RS232 (izolowany)	0.068 kg	
	FN2001-A1	A5Q00012851	Moduł sieciowy (SAFEDLINK)	0.077 kg	
	FN2002-A1	S24236-B2502-A1	Repeater (SAFEDLINK)	0.154 kg	
	FCA2005-A1	A5Q00014866	Moduł sygnalizatorów	0.140 kg	
	FCA2014-A1	A5Q00023027	Zestaw kabli (komunikacyjnych)	0.224 kg	
	FCI2001-D1	A5Q00013100	Moduł dla straży pożarnej	0.482 kg	
	FH7202-Z3	S54400-B70-A101	Obudowa (Standard)	7.500 kg	
	FH7203-Z3	S54400-B71-A101	Obudowa (Comfort)	15.000 kg	
	FCM7211-Y3	S54400-F75-A1	Wskaźniki zadziałania (2xLED)	2.600 kg	
	FHA2016-A1	A5Q00020179	Zestaw montażowy 19"	3.000 kg	
	FP2003-A1	A5Q00016005	Zestaw zasilacza (70 W)	0.650 kg	
	Dodatkowe zasilacze	FP2004-A1	A5Q00020825	Zestaw zasilacza (150 W) do instalacji w pustej obudowie	1.366 kg
		FP2005-A1	A5Q00018779	Zestaw zasilacza (150 W) do kaskady	1.100 kg
	Akumulatory	FA2003-A1	A5Q00019353	Akumulator (12 V, 7 Ah, VDS)	2.450 kg
		FA2004-A1	A5Q00019354	Akumulator (12 V, 12 Ah, VDS)	3.930 kg
FA2005-A1		A5Q00019677	Akumulator (12 V, 17 Ah, VDS)	5.640 kg	
FA2006-A1		A5Q00019356	Akumulator (12 V, 26 Ah, VDS)	7.572 kg	
Licencje	FCA2012-A1	A5Q00018856	Klucz licencyjny (L1)	0.010 kg	
	FCA2013-A1	A5Q00018857	Klucz licencyjny (L2)	0.010 kg	
Drukarka zewnętrzna	DL3750+	A5Q00023962	Drukarka igłowa (zewnętrzna)	7.300 kg	
Części zapasowe	-	A5Q00023963	Taśma do drukarki DL3750+	0.078 kg	

Siemens Sp. z o.o.
Prezes Zarządu: Peter Baudrexl
Sektor Industry; Dyrektor: Marek Bielski
Building Technologies Dyrektor: Marek Bielski

ul. Żupnicza 11
03-821 Warszawa
Polska

Tel.: +48 22 870 90 00
Fax: +48 22 870 90 09
www.siemens.pl

Siedziba spółki: ul. Żupnicza 11, 03-821 Warszawa, Zarząd: Peter Baudrexl, Dominika Bettman, Marek Bielski, Piotr Dobrowolski, Wojciech Kowalewski, Zbigniew Paweł Migdalski; Sąd Rejonowy dla m.st. Warszawy: XIII Wydział Gospodarczy Krajowego Rejestru Sądowego, Nr KRS 0000031854, Wysokość kapitału spółki: 208.469.300,- PLN, WEEE E0005030W, NIP: 526-03-02-870

Dokument A6V10207176_b_pl

Obsługa FS720

Wydanie 08.2009

Sekcja 2