



## FC721

Cerberus® PRO

## Centrala sygnalizacji pożarowej



Seria FS720 (MP3.0)

- Kompaktowa, prefabrykowana centrala mikroprocesorowa o pojemności do 126 adresów
- Centrala może pracować w wersji stand-alone
- Wbudowana funkcja pracy w trybie awaryjnym
- Interfejs Ethernetowy do zdalnego serwisu
- Konsola obsługowa z przyjaznym interfejsem użytkownika
- Opcjonalna stacyjka z kluczem
- Możliwość instalacji portów szeregowych RS232, RS485
- Podtrzymanie w przypadku awarii zasilania głównego do 72godzin
- Wykrywanie i automatyczne wczytanie urządzeń (autokonfiguracja) wszystkich urządzeń C-NET, umożliwiające natychmiastową i prostą obsługę
- Kompatybilność z urządzeniami serii FD720
- Panele strefowe informacyjne i informacyjno - kontrolne oraz sygnalizatory instalowane bezpośrednio na magistrali (C-NET)
- Elastyczne programowanie rozbudowanych sterowań
- Dane mogą być przesłane poprzez zdalny dostęp
- Wgrywanie firmware-u do wszystkich elementów znajdujących pod kontrolą mikroprocesora centrali



## Elementy składowe

---

### **Konsola obsługowa**

Konsola obsługowa wyposażona jest w:

- Mikroprocesor wraz z płytą główną
- Port Ethernetowy
- Porty na moduły RS232, RS485
- Miejsce na stacyjkę typu 'Kaba' lub 'Nordic'

### **Płyta peryferii**

Płyta peryferii wyposażona w:

- Zaciski podłączeniowe magistrali C-NET, zdalnej transmisji (alarmu, uszkodzenia), wyjście sygnalizatora, programowalnych wejść/wyjść, monitorowanych wyjść alarmu i uszkodzenia, zasilania dodatkowego, zasilania głównego

### **Zasilacz 70 W, zasilanie awaryjne**

Zasilacz zasila elementy systemu i ładuje akumulatory

- Akumulatory zasilają system w przypadku braku zasilania głównego

### **Konfiguracja**

Oprogramowanie FXS7212 Cerberus-Engineering-Tool umożliwia dostosowanie systemu do specjalnych wymagań klienta.

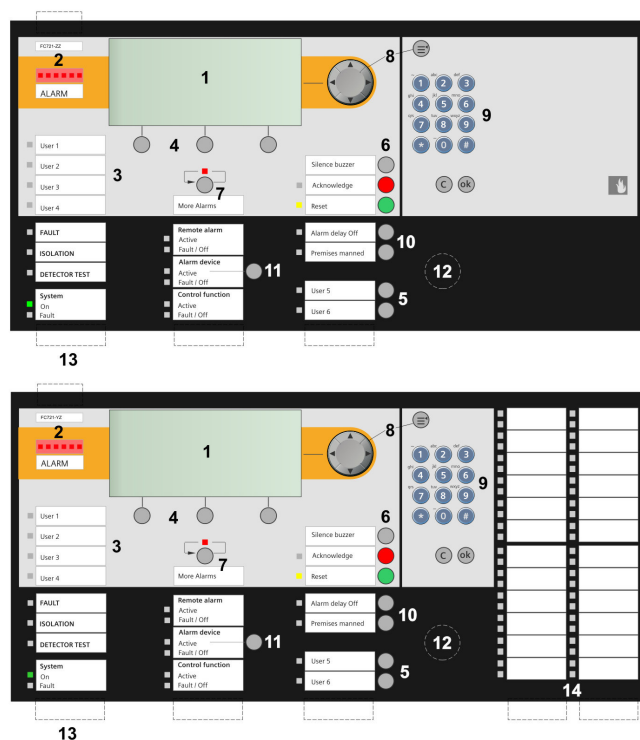
## Przeznaczenie

---

Centrala FC721 jest przeznaczona do stosowania w małych aplikacjach takich jak warsztaty, hotele itp.

## Wyświetlacz i elementy obsługowe

→ Każda centrala posiada zintegrowaną konsolę obsługową



- 1 Duży podświetlany wyświetlacz (LCD 256 x 112 punktów) ze szczegółowymi informacjami nt wszystkich zdarzeń
  - Rodzaj zdarzenia, miejsce zdarzenia, teksty interwencyjne, status obsługi zdarzenia itd.
  - Teksty podpowiedzi wyświetlane adekwatnie do zaistniałej sytuacji alarmowej
  - Intuicyjna obsługa za pomocą przycisków *soft key* oraz przycisku nawigacyjnego
- 2 Czerwona lampka alarmu, uaktywniana podczas alarmu
- 3 4 programowalne diody LED
- 4 Przyciski *soft key* do bezpośredniego dostępu do pozycji menu
- 5 2 programowalne przyciski z diodami LED
- 6 Przyciski → 'Wycisz brzęczyk', 'Potwierdzenie' 'Kasowanie'
- 7 Przycisk przeglądu alarmów
- 8 Przycisk nawigacyjny
- 9 Klawiatura numeryczna/alfanumeryczna do wprowadzania opisów użytkownika, hasła itd.
- 10 Przyciski organizacji alarmowania
- 11 Przycisk sterowania sygnalizatorami
- 12 Opcjonalna stacyjka typu Kaba lub Nordic
- 13 Wsuwki opisowe
- 14 Grupa 24 LED

Obudowa (Eco)

**FC721-ZZ**



1 pętla  
Zasilacz (70 W)  
Max pojemność akumulatorów  
7 Ah

**FC721-YZ**

Grupa 24 LED  
każdy LED czerwony+żółty



1 pętla  
Zasilacz (70 W)  
Max pojemność akumulatorów  
7 Ah

---

Rozszerzenia

**FH7201-Z3**

Obudowa (Eco)  
430 x 398 x 80 mm



Pusta obudowa  
Do różnych zastosowań np.  
drukarka zdarzeń

**FH7202-Z3**

Obudowa (Standard)  
430 x 398 x 160 mm



Pusta obudowa  
Do różnych zastosowań np.  
dodatkowy zasilacz  
większe akumulatory  
2 x FA2004-A1 (12 Ah) lub  
2 x FA2006-A1 (26 Ah)  
+ Zestaw zasilacza (150 W)

---

Drukarka wewnętrzna

**FTO2001-A1**

Drukarka zdarzeń



instalowana w pustej obudowie  
moduł RS232 musi być zamówio-  
ny oddzielnie

---

Drukarka zewnętrzna

**DL3750+**

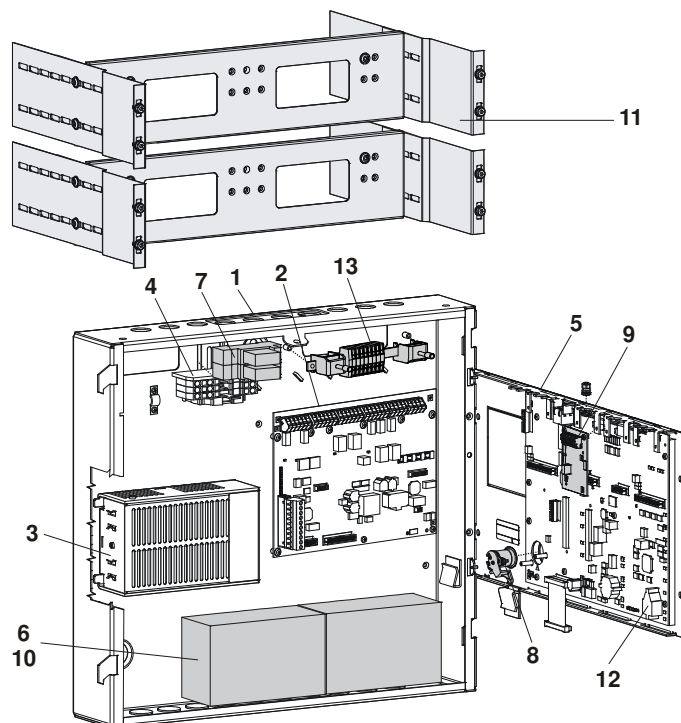
Drukarka (zewnętrzna)  
interfejs RS232



moduł RS232 musi być zamówio-  
ny oddzielnie


---

## Konfiguracja centrali FC721



Wyposażenie podstawowe	Opis	Uwagi		
1	Tył obudowy (Eco)	FHA2001-A1		
2	Płyta peryferii (1-Loop)	FCI2010-A1	Nr. 1-5 -> Podstawowe wyposażenie każdej FC721	
3	Zasilacz (70 W)	FP2001-A1		
4	Zaciski zasilania na szynie TS35	-		Miejsce również na inne elementy np. przekaźniki
5	Konsola obsługowa	FCM7xx-xx		Wraz z mikroprocesorem i pokrywą
6	Miejsce na akumulatory	-		2 x 12V / 7...12Ah
<b>Rozszerzenia</b>				
7	Zestaw przekaźników	Z3B171	Przekaźniki do sterowań pożarowych	
8	Stacyjka typu (Kaba)	FTO2005-C1	Dostęp dla operatora	
	Stacyjka typu (Nordic)	FTO2006-B1		
9	Moduł RS485 (izolowany) lub	FCA2002-A1	Do urządzeń peryferyjnych z portem RS485	
	Moduł RS232 (izolowany)	FCA2001-A1	Do urządzeń z portem RS232	
10	Akumulatory (12V, 7Ah, VDS)	FA2003-A1	Podtrzymanie awaryjne	
11	19" zestaw montażowy	FHA2016-A1	Do instalacji w szafach typu Rack	
12	Klucz licencyjny L1	FCA2012-A1	Do zdalnego dostępu za pomocą Cerberus-Remote	
13	Zestaw kabli (komunikacja)	FCA2014-A1	Do elastycznych połączeń pomiędzy modułami i płytą główną	

## Dane techniczne

 0786 Siemens Schweiz AG, CH-6301 Zug Date: see manufacturing date on the product 0786-CPD-20767	Zasilanie główne	85 ... 265 VAC
	Moc zasilacza	70 W
EN54-2, EN54-4 Fire control panel, Safety in case of fire FC721 Technical data see Doc. A6V10210355	Napięcie robocze	21 ... 28.6 VDC
	Pobór prądu	max 2.5 A
	Pojemność akumulatorów	2 x 12 V, 7 Ah
	Monitorowanie akumulatora	tak
	Monitorowanie zasilania głównego	tak
	Kompatybilność z czujkami	Cerberus PRO FD720 (C-NET)
	Liczba linii	
	- Pętle lub	1
	- Linie otwarte	2
	Liczba adresów	max 126
	Wbudowane wejścia/ wyjścia	
	- Wyjścia przekaźnikowe	
	- Transmisja zdalnego alarmu	1
	- Transmisja zdalnej awarii	1
	- Wyjścia monitorowane	
	- Alarm	1
	- Awaria	1
	- Sygnalizatory	1
	- Programowalne wejścia/wyjścia	4
	Konsola obsługowa	zintegrowana
	Gniazdo do montażu modułów RS232, RS485	1
	Gniazdo do montażu kabli (komunikacyjnych)	1
	Port Ethernetowy RJ45	1
	Temperatura pracy	-8 ... +42 °C
	Temperatura składowania	-20 ... +60 °C
	Wilgotność (bez kondensacji )	≤95 % rel.
	Wymiary (W x H x D)	430 x 398 x 80 mm
	Kolor	
	- Obudowa	szara, ~RAL 7035
	- Pokrywa	szara, ~RAL-Design 050 00 00
	Stopień ochrony (IEC 60529)	IP30
	Standardy	EN54-2, EN54-4
	Certyfikaty	
	- VdS	w trakcie
	- LPCB	w trakcie

**Dane do zamówień**

	Typ	Nr katalogowy	Opis	Waga
Centrale pożarowe	FC721-ZZ	S54400-C32-A2	Centrala pożarowa (1L)	8.900 kg
	FC721-YZ	S54400-C32-A3	Centrala pożarowa (1L, 1LED)	9.000 kg
Rozszerzenia	Z3B171	BPZ:4843830001	Przełącznik 250 VAC / 10 A (1 przełącznik)	0.042 kg
	FTO2001-A1	A5Q00010126	Drukarka zdarzeń	0.250 kg
	-	A5Q00017619	Papier do drukarki (10 rolek)	0.090 kg
	FTO2005-C1	A5Q00010113	Stacyjka typ (Kaba)	0.013 kg
	FTO2006-B1	A5Q00010129	Stacyjka typ (Nordic)	0.050 kg
	FCA2002-A1	A5Q00009923	RS485 module (izolowany)	0.067 kg
	FCA2001-A1	A5Q00005327	RS232 module (izolowany)	0.068 kg
	FCA2014-A1	A5Q00023027	Zestaw kabli (komunikacja)	0.224 kg
	FH7201-Z3	S54400-B72-A101	Obudowa (Eco)	5.700 kg
	FH7202-Z3	S54400-B70-A101	Obudowa (Standard)	7.500 kg
Dodatkowe zasilanie	FHA2016-A1	A5Q00020179	Zestaw montażowy do szaf typu Rack 19"	3.000 kg
	FP2003-A1	A5Q00016005	Zestaw zasilacza (70 W)	0.650 kg
	FP2004-A1	A5Q00020825	Zestaw zasilacza (150 W) do instalacji w pustej obudowie	1.366 kg
	FA2003-A1	A5Q00019353	Akumulatory (12 V, 7 Ah, VDS)	2.450 kg
Akumulatory	FA2004-A1	A5Q00019354	Akumulatory (12 V, 12 Ah, VDS)	3.930 kg
	FA2006-A1	A5Q00019356	Akumulatory (12 V, 26 Ah, VDS)	7.572 kg
	FCA2012-A1	A5Q00018856	Klucz licencyjny (L1)	0.010 kg
Oprogramowanie	DL3750+	A5Q00023962	Drukarka (zewnętrzna)	7.300 kg
Drukarka zewnętrzna	-	A5Q00023963	Czarny wkład do drukarki zewnętrznej typu DL3750+	0.078 kg
Części zamienne				

**Siemens Sp. z o.o.**  
Prezes Zarządu: Peter Baudrexl  
Sektor Industry; Dyrektor: Marek Bielski  
Nazwa branży/działu BT/FSP; Dyrektor: Marek Bielski

ul. Żupnicza 11  
03-821 Warszawa  
Polska

Tel.: +48 228709000  
Fax: +48 228709009  
www.siemens.pl

Siedziba spółki: ul. Żupnicza 11, 03-821 Warszawa, Zarząd: Peter Baudrexl, Dominika Bettman, Marek Bielski, Piotr Dobrowolski, Wojciech Kowalewski, Zbigniew Paweł Migdański; Sąd Rejonowy dla m.st. Warszawy: XIII Wydział Gospodarczy Krajowego Rejestru Sądowego, Nr KRS 0000031854, Wysokość kapitału spółki: 207 978 784,- PLN, WEEE E0005030W, NIP: 526-03-02-870

Dokument A6V10203220\_c\_pl

FS720

Wydanie 07.2010

Sekcja 2